

Modelo 800AJ

PLATAFORMAS ELEVADORAS DE BRAZO ARTICULADO



MÁS CONVENIENTES

- Emisiones reducidas de hidrocarburos, monóxido de carbono, material particulado y NOx gracias al motor que cumple con los requisitos de la fase IIIB.

MÁS EFICIENTES

- Transmisión hidrostática para asegurar una completa y fiable maniobrabilidad con una gama sorprendente de velocidades. Elevación desde el suelo hasta 26 m en menos de 50 segundos y el mejor radio de acción del mercado gracias al brazo con tecnología QuikStik®.

MÁS VERSÁTILES

- Excelente adaptabilidad y estabilidad en terrenos accidentados gracias al eje oscilante de serie y a la tracción integral.

MÁS FUNCIONALES

- Mandos a petición del cliente para reducir el número de botones y de interruptores y el tiempo para aprender a usar la plataforma.



Características estándar

- Plataforma de acceso bajo 0,91 m x 1,83 m
- Entrada lateral con barra abatible
- Operatividad multifunciones
- Joystick proporcional de maniobra accionado con el pulgar
- Joystick proporcional de control del brazo principal y de la oscilación
- Mando de velocidad múltiple para descenso del brazo, movimiento telescopio y giro plataforma
- Velocidad lenta seleccionable en las funciones de desplazamiento, elevación y oscilación
- Plumín articulado de 1,83 m
- Giro propulsado de la plataforma de 180°
- Panel luminoso en la consola de la plataforma con indicación del estado de la máquina¹
- Sistema detector de carga
- Cable de alimentación CA a la plataforma
- Sistema de alarma/apagado por avería del motor²
- Cubiertas en ala de gaviota
- Tracción en las cuatro ruedas
- Cubeta para las herramientas en la plataforma
- Eje oscilante anterior
- Luz indicadora y alarma de inclinación de más de 4°
- Bomba de detección de carga del brazo
- Interruptor selector de control en la base con cierre de llave
- Contador de horas
- Tecnología QuikStik® del brazo
- Apagado del motor en caso de combustible bajo
- Panel de mandos en aluminio vaciado a presión
- Alimentación auxiliar de 12 V CC
- Estribos de elevación/anclaje
- Bocina
- Transmisión hidrostática
- Bandeja de motor extraíble
- Pantalla interactiva en los controles de la base
- Sistema de control ADE® (Sistema electrónico de diseño avanzado)
- Sistema de protección JLG® SkyGuard®

¹ Las luces indicadoras se encienden en caso de problemas del motor, combustible bajo, inclinación excesiva, activación mandos de pedal.

² Las alarmas se activan en caso de presión baja del aceite o temperatura elevada del refrigerante; el apagado es manual a discreción del operador.

Especificaciones estándar

Alimentación	
• Motor diésel ³	Deutz TD 2.9 L4 50 kW
• Capacidad tanque combustible	151 l
Sistema hidráulico	
• Capacidad tanque hidráulico	261 l
• Alimentación auxiliar	12 V CC
Neumáticos	18-625 rellenos de espuma

³ Con válvula EGR.

⁴ Disponible solo con tracción en las cuatro ruedas en los modelos 600A y 600AJ con chasis de 2,4 m de ancho y 800A y 800AJ.

⁵ Disponible solo si está integrado con el paquete SkyPower®.

⁶ Comprende seis bombillas de 40 W, cuatro montadas en la base giratoria y dos montadas en la plataforma.

⁷ Comprende las alarmas de movimiento y el faro destellante intermitente ámbar.

⁸ Comprende las luces de trabajo de la plataforma y las luces delanteras y traseras.

⁹ Comprende cubierta para tablero mandos- limpiabrazos y fuelles para cilindros.

Accesorios y opciones

- Plataforma con entrada lateral de barra deslizante de 0,91 m x 2,44 m
- Puerta giratoria hacia adentro con cierre automático de 0,91 m x 2,44 m
- Conducto de aire de 13 mm a la plataforma
- Dirección en las 4 ruedas/dirección en 2 ruedas/marcha de cangrejo⁴
- Generador de 4.000 W integrado
- Paquete SkyPower® con generador de 7.500 W integrado
- Soldador SkyWelder® de 250 A en la plataforma⁵
- Paquete Nite-Bright®⁶
- Paquete para remolque
- Alarma de movimiento
- Paquete alarmas⁷
- Paquete iluminación⁸
- Luces delanteras y traseras
- Faro destellante intermitente ámbar
- Enchufe y toma de corriente tipo europeo
- Paquete para condiciones adversas⁹
- Refrigerante aceite hidráulico
- Sensor de proximidad Soft Touch para plataforma de 0,91 m x 1,83 m
- Sensor de proximidad Soft Touch para plataforma de 0,91 m x 2,44 m
- Faro de señal aérea (ILOS)
- Neumáticos 18-625 que no dejan huella rellenos de espuma
- Paquete climas polares
- Contador de horas del generador
- Aceite hidráulico sintético biodegradable
- Luces de trabajo de la plataforma
- Color personalizado
- Tracción en 2 ruedas

Modelo 800AJ

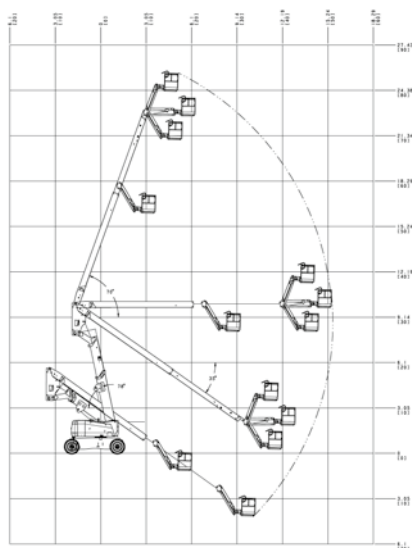
PLATAFORMAS ELEVADORAS DE BRAZO ARTICULADO

Prestaciones

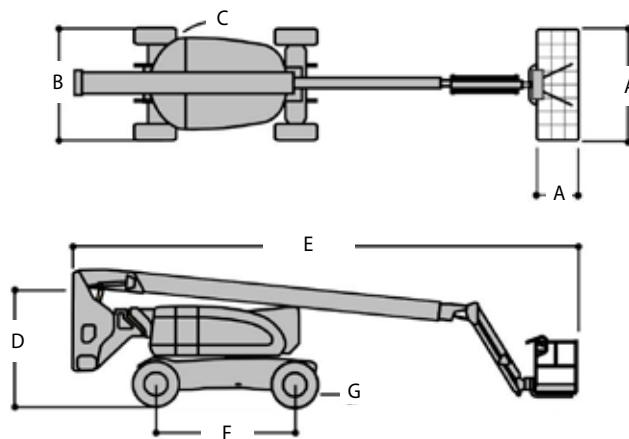
- Altura de trabajo 26,38 m
- Altura de la plataforma 24,38 m
- Alcance de trabajo 16,45 m
- Alcance horizontal 15,80 m
- Altura de articulación 9,78 m
- Rotación (continua) 360°
- Capacidad de carga - Ilimitada 230 kg
- Giro de plataforma (hidráulico) 180°
- Plumín – Longitud total 1,83 m
- Plumín – Rango de articulación 130° (+70°/-60°)
 - A. Tamaño plataforma 0,91 m x 1,83 m
 - B. Anchura total 2,49 m
 - C. Giro de cola (posición de trabajo) 0,76 m
 - D. Altura de almacenaje 3,00 m
 - E. Longitud de almacenaje 11,13 m
 - F. Distancia entre ejes 3,05 m
 - G. Distancia al suelo 0,28 m
- Peso de la máquina ¹ 16.110 kg
- Presión máxima sobre el suelo 5,60 kg/cm²
- Velocidad 2 ruedas motrices 4,8 km/h
- Velocidad 4 ruedas motrices 4,8 km/h
- Pendiente superable 2 ruedas motrices 30 %
- Pendiente superable 4 ruedas motrices 45 %

¹ Algunas opciones o la conformidad con normas de ciertos países pueden conllevar un aumento del peso y/o de las dimensiones.

Radio de acción



Dimensiones



ADVERTENCIA

JLG está continuamente realizando investigaciones y desarrollando productos por lo que se reserva la facultad de efectuar cambios sin previo aviso. Todos los datos de este documento son meramente indicativos. Ciertas opciones o normas de determinados países pueden hacer que el peso aumente. Las especificaciones técnicas pueden cambiar para adecuarse a las normas de ciertos países o según las exigencias del cliente.

JLG está continuamente realizando investigaciones y desarrollando productos por lo que se reserva la facultad de efectuar cambios sin previo aviso.

JLG EMEA BV

europa@jlg.com
www.jlg.com

Una compañía del grupo
Oshkosh Corporation